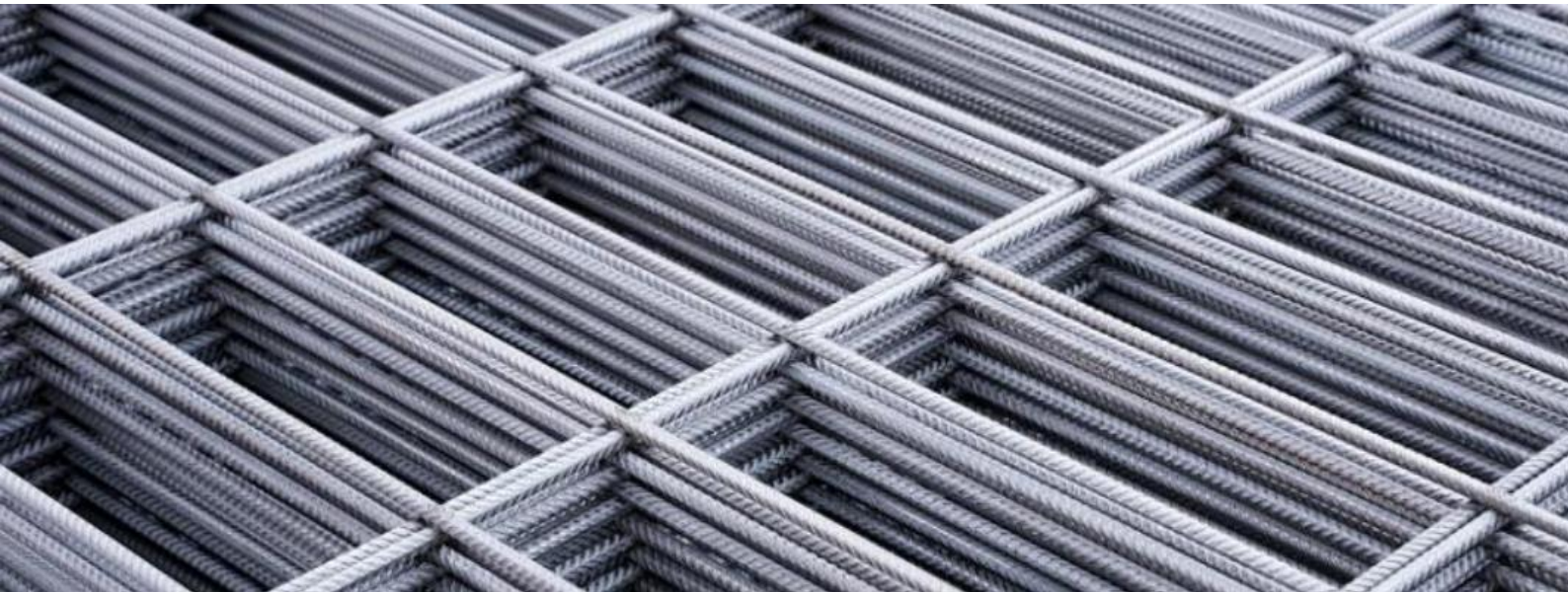


Deklarationsinhaber:	ESF Elbe-Stahlwerke Feralpi GmbH
Herausgeber:	Kiwa-Ecobility Experts
Programmbetrieb:	Kiwa-Ecobility Experts
Registrierungsnummer:	EPD-ESF Elbe-Stahlwerke Feralpi-311-DE
Ausstellungsdatum:	20.06.2023
Gültig bis:	20.06.2028



## Betonstahlmatten

Betonstahlmatten im Durchmesserbereich von 5 mm bis 14 mm der ESF Elbe-Stahlwerke Feralpi GmbH.

## 1. Allgemeine Angaben

ESF Elbe-Stahlwerke Feralpi GmbH

Betonstahlmatten

**Programmbetrieb:**

Kiwa-Ecobility Experts  
Voltastr. 5  
13355 Berlin  
Deutschland

**Deklarationsinhaber:**

ESF Elbe-Stahlwerke Feralpi GmbH  
Gröbaer Straße 3  
01591 Riesa  
Deutschland

**Registrierungsnummer:**

EPD-ESF Elbe-Stahlwerke Feralpi-311-DE

**Deklariertes Produkt / deklarierte Einheit:**

1 kg Betonstahlmatten

**Ausgabedatum:**

20.06.2023

**Gültig bis:**

20.06.2028

**Gültigkeitsbereich:**

Diese EPD basiert auf der Ökobilanzierung von Betonstahlmatten der ESF Elbe-Stahlwerke Feralpi GmbH, welcher am betriebseigenen Produktionsstandort hergestellt wird. EPD Typ: von der Wiege bis zum Werkstor mit Optionen, den Modulen C1 bis C4 und Modul D.

Für die zugrunde liegenden Informationen und Nachweise haftet der Deklarationsinhaber. Kiwa-Ecobility Experts haftet nicht für Herstellerangaben, Ökobilanzdaten und Nachweise.

**Produktkategorieregeln:**

Product Category Rules (PCR) B construction steel products 2020-03-13 (draft)

**Verifizierung:**

Als Kern-PCR dient die CEN-Norm EN 15804:2012+A2:2019.

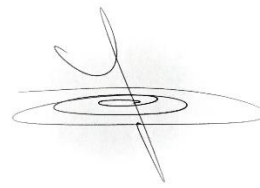
Unabhängige Prüfung der Deklaration und Daten nach ISO 14025:2006

intern

extern



Frank Huppertz  
(Leiter Kiwa-Ecobility Experts)



Anne Kees Jeeninga – Adviselab V.o.f  
(Unabhängiger dritter Prüfer)



Prof. Dr. Frank Heimbecher  
(Vorsitzender des unabhängigen Sachverständigenausschusses von Kiwa-Ecobility Experts)

## 2. Angaben zum Produkt

### 2.1 Produktbeschreibung

Bei dem zu deklarierenden Produkt handelt es sich um das Durchschnittsprodukt Betonstahlmatten im Durchmesserbereich von 5 mm bis 14 mm. Das zu deklarierende Produkt Betonstahlmatten der ESF Elbe-Stahlwerke Feralpi GmbH wird am betriebseigenen Produktionsstandort in der Gröbaer Straße 3, 01591 Riesa, hergestellt.

### 2.2 Anwendung

Betonstahlmatten werden unter anderem zur Bewehrung von plattenförmigen Stahlbeton-Bauteilen verwendet.

### 2.3 Technische Daten

Die folgenden technischen Daten wurden von der ESF Elbe-Stahlwerke Feralpi GmbH zur Verfügung gestellt.

Tabelle 1: Technische Angaben zu Betonstahlmatten

Parameter	Wert
Stahlsorte	Betonstahlmatten in den Duktilitätsklassen B500A und B500B
Streckgrenze	500 bis 650 MPa
Verhältnis $R_m/R_e$	min. 1,05 (B500A) bis min. 1,08 (B500B)
Produktionsweg	EAF
Standard/Norm	DIN 488-2:2009-08 DIN 488-6:2010-01 DIN 488-1:2009-08
Durchmesserbereich	5 mm bis 14 mm

### 2.4 Herstellung

Betonstahllagermatten bestehen aus technisch rechtwinklig zueinander verlaufenden Längs- und Querstäben derselben oder unterschiedlicher Nenndurchmesser und Länge, die an allen Kreuzungsstellen durch automatische Maschinen werkmäßig durch elektrisches Widerstandpunktschweißen verbunden werden.

### 2.5 Rohstoffe

In Tabelle 2 sind die Rohstoffe für die Knüppel, aus denen der Betonstahlmatten hergestellt wird, mit den durchschnittlichen Anteilen in Massenprozent aufgelistet. Um Geschäftsgeheimnisse zu wahren, werden die Werte in Intervallen angegeben, die die Verteilung der Anteile der Roh- und Zuschlagstoffe darstellen.

Tabelle 2: Rohstoffe und Zuschlagstoffe in Massenprozent für das Referenzjahr 2022

Rohstoff/ Zuschlagstoff	Einheit	Anteil in m%
Aluminium	%	0-2
Ferrosilicium	%	0-2
Kalk	%	3-5
Schrott	%	92-94
Siliziummangan	%	0-2

Es ist kein biogener Kohlenstoff in den Produkten und Verpackungen enthalten.

Das Produkt enthält keine Stoffe aus der "Kandidatenliste der besonders besorgniserregenden Stoffe für die Zulassung" (SVHC).

### 2.6 Referenz-Nutzungsdauer (RSL = reference service life)

Da die Nutzungsphase von Betonstahlmatten nicht berücksichtigt wird, muss keine Referenz-Nutzungsdauer angegeben werden.

### 2.7 Inverkehrbringung

Produkteinheiten werden mit einem Standardetikett versehen (Stahlsorte, Nenndurchmesser und Chargennummer). Weitere Informationen sind auf dem Werkszeugnis zu finden.

### 3. LCA: Rechenregeln

#### 3.1 Deklarierte Einheit

Die deklarierte Einheit beträgt gemäß PCR B für Baustahlprodukte (construction steel products; draft; 2020-03-13) 1 kg Betonstahlmatten.

Parameter	Wert	Einheit
Deklarierte Einheit	1	kg

Für die Berechnung der potenziellen Umweltauswirkungen wurden prozessspezifische Daten für das betrachtete Produkt erfasst. Ermittelt wurden alle zur Gewinnung notwendigen Energie- und Materialaufwände, Daten zur Berechnung der Hilfsstoffe und anfallenden Nebenprodukte.

Es handelt sich hier um eine Durchschnitts-EPD für die Produktgruppe Betonstahlmatten, wobei Betonstahlmatten mit einer Durchmesserstärke von 5 mm bis 14 mm berücksichtigt wird. Bei der Berechnung des Durchschnitts wurde die Produktionsmenge für das Referenzjahr 2022 berücksichtigt.

#### 3.2 Systemgrenzen

Die EPD wurde in Anlehnung an die DIN EN 15804+A2 erstellt und berücksichtigt die Herstellungsphase und Teile der Entsorgungsphase sowie die Vorteile und die Belastungen außerhalb der Systemgrenzen. Dies entspricht nach DIN EN 15804 den Produktphasen A1-A3, C1-C4 und D. Der Typ der EPD ist daher "von der Wiege bis zum Werkstor mit Optionen".

Bei dieser ökobilanziellen Betrachtung gemäß der ISO 14025 werden folgende Phasen des Produktlebenszyklus betrachtet:

- A1: Rohstoffgewinnung und -verarbeitung und Verarbeitungsprozesse von als Input dienenden Sekundärstoffen, (z. B. Recyclingprozesse)
- A2: Transport zum Hersteller
- A3: Herstellung
- C1: Abbruch
- C2: Transport zur Abfallbehandlung
- C3: Abfallbehandlung zur Wiederverwendung, Rückgewinnung und/oder zum Recycling
- C4: Beseitigung
- D: Wiederverwendungs-, Rückgewinnungs- und/oder Recyclingpotenziale, als Nettoflüsse und Vorteile angegeben

Für die deklarierten Lebensphasen wurden sämtliche Inputs (Rohstoffe, Vorprodukte, Energie und Hilfsstoffe) sowie die anfallenden Abfälle betrachtet.

In Abbildung 1 ist das vereinfachte Prozessfließbild am betriebseigenen Produktionsstandort der ESF Elbe-Stahlwerke Feralpi GmbH für die Produktgruppe Betonstahlmatten dargestellt. Die Herstellung der verwendeten Rohstoffe, Hilfsstoffe und Energie sind Teil des Hintergrundsystems, ebenso wie die Behandlung der anfallenden Produktionsabfälle. Das Zwischenprodukt „Rohknüppel“ wird im Stahlwerk hergestellt und im Walzwerk zum Endprodukt „Betonstahlmatten“ weiterverarbeitet.

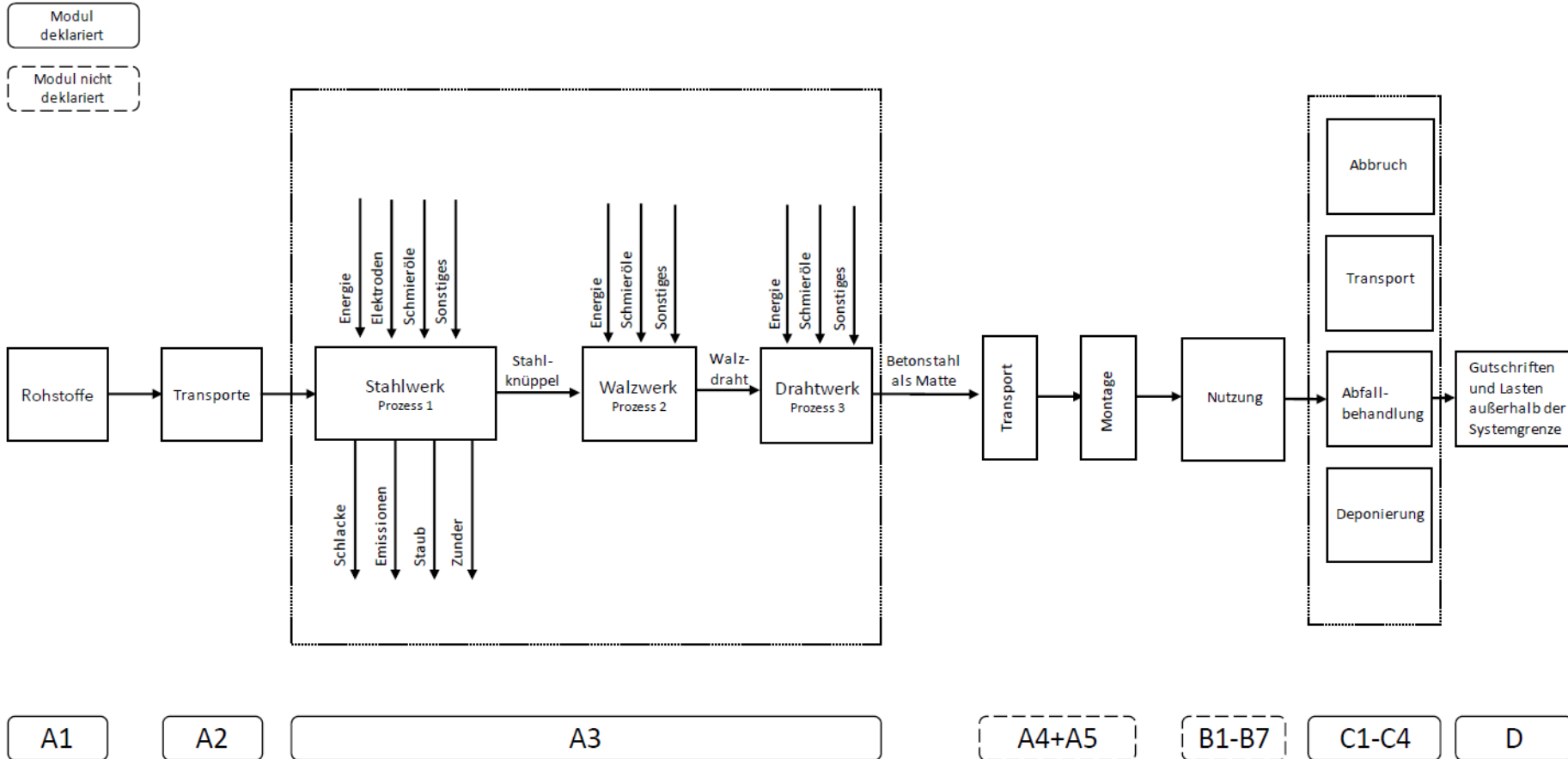


Abbildung 1: Vereinfachtes Prozessfließbild

### 3.3 Annahmen und Abschätzungen

Die Abfallszenarien für die Produktion und die Abfallszenarien für die Lebensende-Phase wurden auf Grundlage einer detaillierten Abfrage erstellt. Die Hintergrunddaten zur Modellierung der Abfallszenarien wurden von der ESF Elbe-Stahlwerke Feralpi GmbH zur Verfügung gestellt und sind im Hintergrundbericht erläutert und dargestellt.

### 3.4 Betrachtungszeitraum

Alle produkt- und prozessspezifischen Daten wurden für das Betriebsjahr 2022 erhoben und sind somit aktuell.

### 3.5 Abschneidekriterien

Für die Prozessmodule A1 bis A3 wurden alle prozessspezifischen Daten erhoben. Den Stoffströmen wurden potenzielle Umweltauswirkungen auf Grundlage der Ecoinvent-Datenbank V3.6 von 2019 zugewiesen. Alle Flüsse, die zu mehr als 1 Prozent der gesamten Masse, Energie oder Umweltwirkungen des Systems beitragen, wurden in der Ökobilanz berücksichtigt. Es kann davon ausgegangen werden, dass die vernachlässigten Prozesse weniger als 5 Prozent zu den berücksichtigten Wirkungskategorien beigetragen hätten. Da Kapitalgüter weniger als 5 Prozent zu den berücksichtigten Wirkungskategorien beigetragen, wurden Kapitalgüter in der vorliegenden Ökobilanz nicht betrachtet.

### 3.6 Anforderungen an die Datenqualität

Um die Vergleichbarkeit der Ergebnisse zu gewährleisten, wurden in der Ökobilanz ausschließlich konsistente Hintergrunddaten der Ecoinvent-Datenbank V3.6 von 2019 verwendet (z.B. Datensätze zu Energie, Transporten, Hilfs- und Betriebsstoffen). Die Datenbank wird regelmäßig überprüft und entspricht somit den Anforderungen der EN 15804 (Hintergrunddaten nicht älter als 10 Jahre).

Nahezu alle in der Ecoinvent-Datenbank V3.6 von 2019 enthaltenen konsistenten Datensätze sind dokumentiert und können in der online Dokumentation eingesehen werden.

Die Daten beziehen sich auf den Jahresdurchschnitt der Betriebsphase 01/2022 – 12/2022 verbrauchten Inputs (Energie, Betriebsmittel etc.) und wurden in Referenzflüsse (Input / Output pro deklarierte Einheit) umgerechnet.

Es wurde die allgemeine Regel eingehalten, dass spezifische Daten von spezifischen Produktionsprozessen oder Durchschnittsdaten, die von spezifischen Prozessen abgeleitet sind bei der Berechnung einer LCA Priorität haben müssen. Daten für Prozesse, auf die der Hersteller keinen Einfluss hat, wurden mit generischen Daten belegt.

Die Berechnung des Ökobilanz wurde mit Hilfe des Online-EPD-Tools „R<THiNK“ von Nibe durchgeführt.

### 3.7 Allokationen

Die Allokation bezüglich der Produktionsabfälle wird im Hintergrundbericht erläutert. Spezifische Informationen über Allokationen innerhalb der Hintergrunddaten sind in der Dokumentation der Ecoinvent-Datenbank V3.6 von 2019 enthalten.

### 3.8 Vergleichbarkeit

Grundsätzlich ist ein Vergleich oder eine Bewertung der Umweltauswirkungen verschiedener Produkte nur möglich, wenn diese nach EN 15804 erstellt wurden. Für die Bewertung der Vergleichbarkeit sind insbesondere die folgenden Aspekte zu berücksichtigen: Verwendete PCR, funktionale oder deklarierte

Einheit, geographischer Bezug, Definition der Systemgrenze, deklarierte Module, Datenauswahl (Primär- oder Sekundärdaten, Hintergrunddatenbank, Datenqualität), verwendete Szenarien für die Nutzungs- und Entsorgungsphasen und die Sachbilanz (Datenerhebung, Berechnungsmethoden, Zuordnungen, Gültigkeitsdauer). PCRs und allgemeine Programmanweisungen verschiedener EPDs-Programme können sich unterscheiden. Eine Vergleichbarkeit muss geprüft werden. Weitere Hinweise finden Sie in EN 15804+A2 (5.3 Vergleichbarkeit von EPD für Bauprodukte) und ISO 14025 (6.7.2 Anforderungen an die Vergleichbarkeit).

### **3.9 Datenerhebung**

Bei der Datenerhebung wurde die ISO 14044 Abschnitt 4.3.2 berücksichtigt.

Das Ziel und der Untersuchungsrahmen wurden in Absprache mit der ESF Elbe-Stahlwerke Feralpi GmbH festgelegt. Die Datenerhebung fand mithilfe einer Excel-Datenerhebungsvorlage, welche von der Kiwa GmbH zur Verfügung gestellt wurde, statt. Die gesammelten Daten wurden von der Kiwa GmbH geprüft, indem beispielsweise überprüft wurde, inwiefern die Stoffbilanz eingehalten wird. So konnten in Zusammenarbeit mit der ESF Elbe-Stahlwerke Feralpi GmbH noch einige Anpassungen eingepflegt werden. Anschließend wurden die Jahreswerte mithilfe entsprechender Berechnungen auf die deklarierte Einheit von einem Kilogramm Betonstahlmatten bezogen.

### **3.10 Berechnungsverfahren**

Für die Ökobilanzierung wurden die in der ISO 14044 Abschnitt 4.3.3 beschriebenen Berechnungsverfahren angewandt. Die Auswertung erfolgt anhand der in den Systemgrenzen liegenden Phasen und der darin enthaltenen Prozesse.



#### 4. LCA: Szenarien und weitere technische Informationen

Die zugeordneten Abfallszenarien basieren auf der "Nationale Milieudatabase" (NMD), der nationalen Umweltdatenbank der Niederlande. Dies ist auf die Tatsache zurückzuführen, dass das verwendete Online-EPD-Tool "R<THiNK" von Nibe in den Niederlanden entwickelt wurde. Das Abfallszenario für Betonstahlmatten hat die NMD-ID 74. Weitere Informationen zu den Abfallszenarien sind im Hintergrundbericht zu finden.

Tabelle 3: C2 – Transport zur Abfallbehandlung

Abfallszenario	Abfallbehandlungsart	Transportprofil	Transportdistanz [km]
Steel, reinforcement (NMD ID 74)	Deponierung	Lorry (Truck), unspecified (default)	100
	Verbrennung	Lorry (Truck), unspecified (default)	150
	Recycling	Lorry (Truck), unspecified (default)	50

Tabelle 4: C4 – Anteile der Abfallbehandlungsarten

Abfallszenario	Anteile der Abfallbehandlungsarten [%]		
	Deponierung	Recycling	Verbrennung
Steel, reinforcement (NMD ID 74)	5	95	-

Tabelle 5: D – Verwendete Umweltprofile für Lasten

Abfallszenario	Verwendetes Umweltprofil für Lasten		
	Deponierung	Recycling	Verbrennung
Steel, reinforcement (NMD ID 74)	Scrap steel {Europe without Switzerland}   treatment of scrap steel, inert material landfill   Cut-off	Materials for recycling, no waste processing taken into account	-

## 5. LCA: Ergebnisse

Die folgenden Tabellen zeigen die Ergebnisse der Ökobilanzierung, genauer für die Umweltwirkungsindikatoren, den Ressourcenverbrauch, die Outputströme und die Abfallkategorien. Die hier dargestellten Ergebnisse beziehen sich auf die deklarierte Einheit von 1 kg Betonstahlmatten.

Die Ergebnisse der Umweltwirkungsindikatoren ETP-fw, HTP-c, HTP-nc, SQP, ADP-f, ADP-mm und WDP müssen mit Bedacht angewendet werden, da die Unsicherheiten bei diesen Ergebnissen hoch sind oder da es mit dem Indikator nur begrenzte Erfahrungen gibt.

Die Wirkungskategorie IRP behandelt hauptsächlich die mögliche Wirkung einer ionisierenden Strahlung geringer Dosis auf die menschliche Gesundheit im Kernbrennstoffkreislauf. Sie berücksichtigt weder Auswirkungen, die auf mögliche nukleare Unfälle und berufsbedingte Exposition zurückzuführen sind, noch auf die Entsorgung radioaktiver Abfälle in unterirdischen Anlagen. Die potenzielle vom Boden, von Radon und von einigen Baustoffen ausgehende ionisierende Strahlung wird ebenfalls nicht von diesem Indikator gemessen.

Angabe der Systemgrenzen (X = Modul deklariert; MND = Modul nicht deklariert)																
PRODUKTIONS-PHASE			ERRICHTUNGS-PHASE		NUTZUNGSPHASE							ENTSORGUNGSPHASE				Gutschriften und Lasten außerhalb der Systemgrenzen
Rohstoffbereitstellung	Transport	Herstellung	Transport	Bau / Einbau	Nutzung	Instandhaltung	Reparatur	Ersatz	Umbau / Erneuerung	Betrieblicher Energieeinsatz	Betrieblicher Wassereinsatz	Abbruch	Transport	Abfallbehandlung	Deponierung	Wiederverwendungs-, Rückgewinnungs-, Recycling-Potenzial
A1	A2	A3	A4	A5	B1	B2	B3	B4	B5	B6	B7	C1	C2	C3	C4	D
X	X	X	MND	MND	MND	MND	MND	MND	MND	MND	MND	X	X	X	X	X

Ergebnisse der Ökobilanz – Umweltwirkungsindikatoren: 1 kg Betonstahlmatten (5 mm bis 14 mm)									
Indikator	Einheit	A1	A2	A3	C1	C2	C3	C4	D
AP	mol H <sup>+</sup> -Äq.	2,95E-04	1,11E-04	1,32E-03	0,00E+00	4,08E-05	1,33E-06	2,75E-06	2,33E-04
GWP-total	kg CO <sub>2</sub> -Äq.	5,57E-02	1,82E-02	5,34E-01	0,00E+00	7,04E-03	1,48E-04	2,92E-04	5,97E-02
GWP-b	kg CO <sub>2</sub> -Äq.	1,21E-03	1,87E-05	-5,19E-04	0,00E+00	3,25E-06	9,76E-07	7,60E-07	-6,29E-04
GWP-f	kg CO <sub>2</sub> -Äq.	5,45E-02	1,82E-02	5,34E-01	0,00E+00	7,04E-03	1,47E-04	2,91E-04	6,04E-02
GWP-luluc	kg CO <sub>2</sub> -Äq.	5,11E-05	8,27E-06	9,37E-05	0,00E+00	2,58E-06	3,72E-08	8,02E-08	-4,46E-05
ETP-fw	CTUe	1,55E+00	2,49E-01	7,43E+00	0,00E+00	9,46E-02	1,65E-01	4,83E-02	2,02E+00
PM	Auftreten von Krankheiten	1,73E-09	1,61E-09	5,80E-09	0,00E+00	6,33E-10	2,51E-11	5,32E-11	3,50E-09
EP-m	kg N-Äq.	7,10E-05	3,90E-05	3,03E-04	0,00E+00	1,44E-05	4,53E-07	9,44E-07	4,32E-05
EP-fw	kg PO <sub>4</sub> -Äq.	3,15E-06	2,47E-07	2,23E-05	0,00E+00	7,10E-08	1,35E-08	6,41E-09	2,13E-06
EP-t	mol N-Äq.	8,12E-04	4,31E-04	3,49E-03	0,00E+00	1,59E-04	5,01E-06	1,04E-05	5,05E-04
HTP-c	CTUh	9,59E-10	8,97E-12	5,53E-10	0,00E+00	3,07E-12	1,50E-09	3,98E-10	7,81E-12
HTP-nc	CTUh	5,24E-10	2,73E-10	3,45E-09	0,00E+00	1,03E-10	5,05E-12	4,59E-12	-1,17E-08
IRP	kBq U235-Äq.	3,06E-03	1,19E-03	2,87E-02	0,00E+00	4,45E-04	2,44E-05	3,54E-05	-1,03E-03
SQP	-	3,62E-01	2,32E-01	1,20E+00	0,00E+00	9,20E-02	2,28E-02	2,09E-02	9,33E-02
ODP	kg CFC11-Äq.	3,23E-09	3,85E-09	3,10E-08	0,00E+00	1,55E-09	8,38E-11	1,26E-10	1,47E-09
POCP	kg NMVOC-Äq.	2,36E-04	1,22E-04	1,26E-03	0,00E+00	4,53E-05	1,47E-06	3,03E-06	3,43E-04
ADP-f	MJ	7,82E-01	2,74E-01	7,51E+00	0,00E+00	1,06E-01	5,70E-03	8,57E-03	4,22E-01
ADP-mm	kg Sb-Äq.	4,13E-07	4,27E-07	7,28E-07	0,00E+00	1,78E-07	1,67E-09	2,75E-09	4,08E-08
WDP	m <sup>3</sup> Welt-Äq. entzogen	9,38E-03	1,13E-03	5,20E-02	0,00E+00	3,80E-04	2,01E-05	3,21E-04	1,15E-02

AP = Versauerungspotenzial, kumulierte Überschreitung (Acidification potential, accumulated exceedance);  
 GWP-total = Treibhauspotenzial insgesamt (Global warming potential, total);  
 GWP-b = Treibhauspotenzial biogen (Global warming potential, biogenic);  
 GWP-f = Treibhauspotenzial fossiler Energieträger und Stoffe (Global warming potential, fossil);  
 GWP-luluc = Treibhauspotenzial der Landnutzung und Landnutzungsänderung (Global warming potential, land use and land use change);  
 ETP-fw = Ökotoxizität, Süßwasser (Ecotoxicity potential, freshwater);  
 PM = Potenzielles Auftreten von Krankheiten aufgrund von Feinstaubemissionen (Particulate matter emissions);  
 EP-m = Eutrophierungspotenzial, in das Salzwasser gelangende Nährstoffanteile (Eutrophication potential, fraction of nutrients reaching marine saltwater end compartment);  
 EP-fw = Eutrophierungspotenzial, in das Süßwasser gelangende Nährstoffanteile (Eutrophication potential, fraction of nutrients reaching freshwater end compartment);  
 EP-t = Eutrophierungspotenzial, kumulierte Überschreitung (Eutrophication potential, accumulated potential);  
 HTP-c = Humantoxizität, kanzerogene Wirkung (Human toxicity potential, cancer effects);  
 HTP-nc = Humantoxizität, nicht kanzerogene Wirkung (Human toxicity potential, non-cancer effects);  
 IRP = Potenzielle Wirkung durch Exposition des Menschen mit U235 (Ionizing radiation potential, human health);  
 SQP = Potenzieller Bodenqualitätsindex (Soil quality potential);  
 ODP = Potenzial des Abbaus der stratosphärischen Ozonschicht (Depletion potential of the stratospheric ozone layer);  
 POCP = Troposphärisches Ozonbildungspotenzial (Formation potential of tropospheric ozone);  
 ADP-f = Potenzial für die Verknappung von abiotischen Ressourcen für fossile Energieträger (Abiotic depletion potential for fossil resources);  
 ADP-mm = Potenzial für die Verknappung von abiotischen Ressourcen für nicht fossile Ressourcen (Abiotic depletion potential for non-fossil resources, minerals and metals);  
 WDP = Wasser-Entzugspotenzial, entzugsgewichteter Wasserverbrauch (Water deprivation potential, deprivation-weighted water consumption)

Ergebnisse der Ökobilanz – Ressourcenverbrauch, Outputströme & Abfallkategorien: 1 kg Betonstahlmatten (5 mm bis 14 mm)									
Parameter	Einheit	A1	A2	A3	C1	C2	C3	C4	D
PERE	MJ	-1,21E-01	5,55E-03	2,23E-01	0,00E+00	1,33E-03	1,14E-04	8,72E-05	-1,23E-02
PERM	MJ	2,61E-01	0,00E+00	3,92E-02	0,00E+00	0,00E+00	0,00E+00	0,00E+00	0,00E+00
PERT	MJ	1,40E-01	5,55E-03	2,62E-01	0,00E+00	1,33E-03	1,14E-04	8,72E-05	-1,23E-02
PENRE	MJ	5,91E-01	2,90E-01	7,88E+00	0,00E+00	1,13E-01	6,05E-03	9,10E-03	4,38E-01
PENRM	MJ	2,30E-01	0,00E+00	0,00E+00	0,00E+00	0,00E+00	0,00E+00	0,00E+00	0,00E+00
PENRT	MJ	8,21E-01	2,90E-01	7,88E+00	0,00E+00	1,13E-01	6,05E-03	9,10E-03	4,38E-01
SM	kg	9,68E-01	0,00E+00	1,46E-01	0,00E+00	0,00E+00	0,00E+00	0,00E+00	0,00E+00
RSF	MJ	0,00E+00	0,00E+00	0,00E+00	0,00E+00	0,00E+00	0,00E+00	0,00E+00	0,00E+00
NRSF	MJ	0,00E+00	0,00E+00	0,00E+00	0,00E+00	0,00E+00	0,00E+00	0,00E+00	0,00E+00
FW	m <sup>3</sup>	3,44E-04	4,33E-05	2,54E-03	0,00E+00	1,29E-05	7,43E-06	9,51E-06	2,18E-04
HWD	kg	2,83E-07	6,76E-07	5,73E-06	0,00E+00	2,69E-07	5,01E-09	1,19E-08	7,24E-06
NHWD	kg	2,76E-02	1,59E-02	4,54E-02	0,00E+00	6,73E-03	2,39E-02	5,42E-02	5,91E-03
RWD	kg	2,57E-06	1,78E-06	3,55E-05	0,00E+00	6,97E-07	3,80E-08	5,64E-08	-3,57E-07
CRU	kg	0,00E+00	0,00E+00	0,00E+00	0,00E+00	0,00E+00	0,00E+00	0,00E+00	0,00E+00
MFR	kg	0,00E+00	0,00E+00	1,30E-01	0,00E+00	0,00E+00	9,10E-01	0,00E+00	0,00E+00
MER	kg	0,00E+00	0,00E+00	0,00E+00	0,00E+00	0,00E+00	0,00E+00	0,00E+00	0,00E+00
EET	MJ	0,00E+00	0,00E+00	0,00E+00	0,00E+00	0,00E+00	0,00E+00	0,00E+00	0,00E+00
EEE	MJ	0,00E+00	0,00E+00	0,00E+00	0,00E+00	0,00E+00	0,00E+00	0,00E+00	0,00E+00

PERE = Einsatz von erneuerbarer Primärenergie ohne erneuerbare Primärenergieressourcen, die als Rohstoffe verwendet werden (Use of renewable primary energy excluding renewable primary energy resources used as raw materials);  
 PERM = Einsatz von erneuerbaren Primärenergieressourcen, die als Rohstoffe verwendet werden (Use of renewable primary energy resources used as raw materials);  
 PERT = Gesamteinsatz von erneuerbaren Primärenergieressourcen (Total use of renewable primary energy resources);  
 PENRE = Einsatz von nicht-erneuerbarer Primärenergie ohne nicht-erneuerbare Primärenergieressourcen, die als Rohstoffe verwendet werden (Use of non-renewable primary energy excluding non-renewable primary energy resources used as raw materials);  
 PENRM = Einsatz von nicht-erneuerbaren Primärenergieressourcen, die als Rohstoffe verwendet werden (Use of nonrenewable primary energy resources used as raw materials);  
 PENRT = Gesamteinsatz von nicht-erneuerbaren Primärenergieressourcen (Total use of non-renewable primary energy resources);  
 SM = Einsatz von Sekundärmaterial (Use of secondary material);  
 RSF = Einsatz von erneuerbaren Sekundärbrennstoffen (Use of renewable secondary fuels);  
 NRSF = Einsatz von nicht-erneuerbaren Sekundärbrennstoffen (Use of non-renewable secondary fuels);  
 FW = Einsatz von Nettofrischwasser (Use of net fresh water);  
 HWD = Entsorgter gefährlicher Abfall (Hazardous waste disposed);  
 NHWD = Entsorgter nicht gefährlicher Abfall (Non-hazardous waste disposed);  
 RWD = Entsorgter radioaktiver Abfall (Radioactive waste disposed);  
 CRU = Komponenten zur Wiederverwendung (Components for re-use);  
 MFR = Materialien zur Wiederverwertung (Materials for recycling);  
 MER = Materialien zur Energierückgewinnung (Materials for energy recovery);  
 EET = Exportierte thermische Energie (Exported energy, thermic);  
 EEE = Exportierte elektrische Energie (Exported energy, electric)

## 6. LCA: Interpretation

Zum leichteren Verständnis werden die Ergebnisse grafisch aufbereitet, um Zusammenhänge und Verbindungen zwischen den Daten deutlicher erkennen zu können.

Abbildung 2 zeigt den prozentualen Anteil der Produktphasen an den Umweltwirkungskategorien für die EPD-Berechnung von 1 kg Betonstahlmatten.

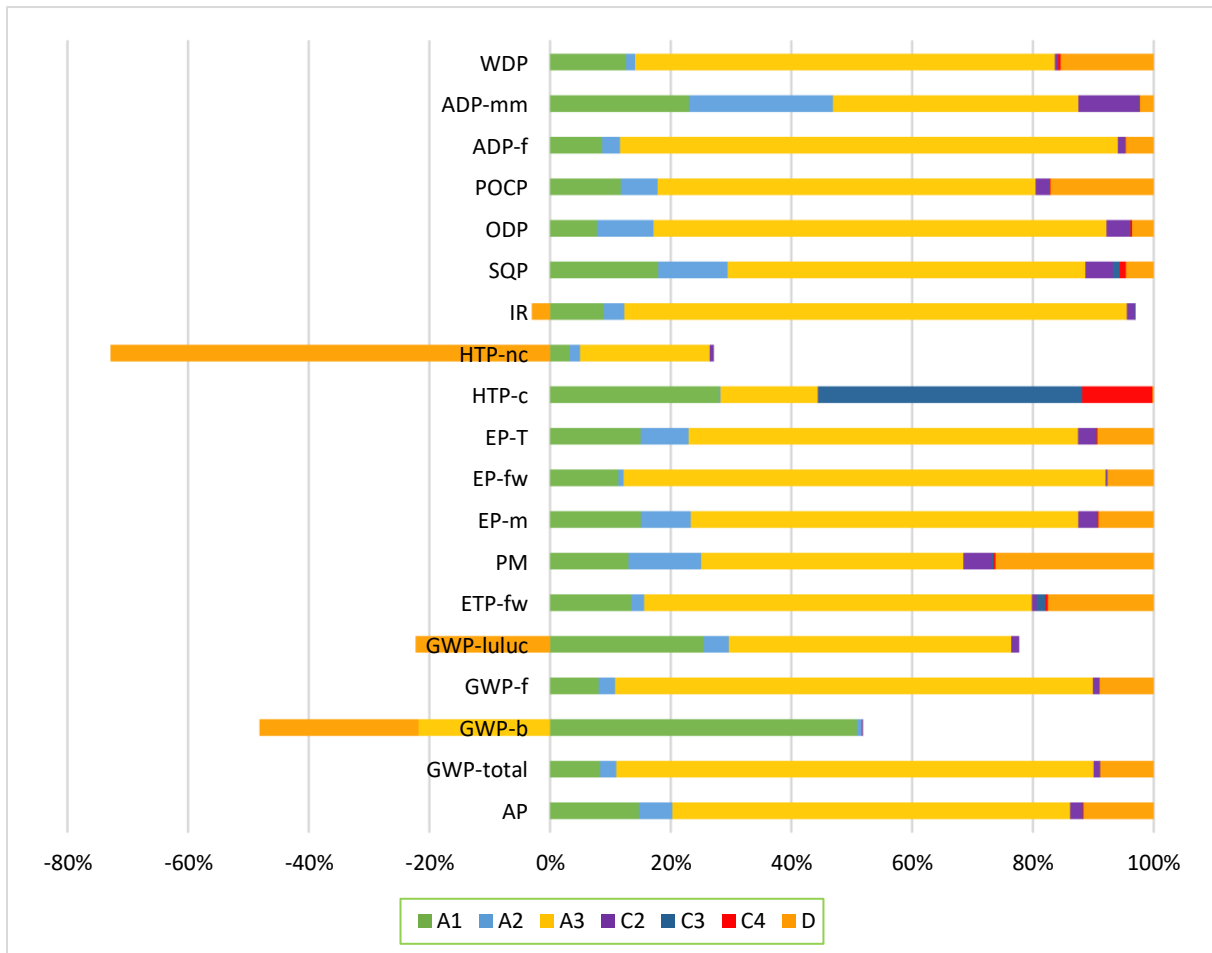


Abbildung 2: Anteile der Produktlebensphasen an den Umweltwirkungskategorien für 1 kg Betonstahlmatten

In Abbildung 2 ist deutlich zu erkennen, dass in fast allen Umweltwirkungskategorien die Herstellung A3 den größten Anteil hat, gefolgt von der Rohstoffbereitstellung A1. Der große Anteil der Herstellungsphase A3 hängt mit dem hohen Stromverbrauch bei der Stahlherstellung mit einem Elektrolightbogenofen (EAF) zusammen.

## 7. Literatur

Ecoinvent 2019	Ecoinvent Datenbank Version 3.6 (2019)
EN 15804	EN 15804:2012+A2:2019: Sustainability of construction works — Environmental Product Declarations — Core rules for the product category of construction products
ISO 14025	ISO 14025:2006 Environmental labels and declarations — Type III environmental declarations — Principles and procedures EN 13249
ISO 14040	ISO 14040:2006 Environmental management - Life cycle assessment - Principles and framework
ISO 14044	ISO 14044:2006 Environmental management - Life cycle assessment - Requirements and guidelines
NMD 2019	NMD STICHTING NATIONAL ENVIRONMENTAL DATABASE: Environmental Performance Assessment Method for Construction; 1.1 (March 2022); Rijswijk
PCR A	Kiwa-Ecobility Experts, Berlin, 2022: PCR A – General Program Category Rules for Construction Products from the EPD programme of Kiwa-Ecobility Experts; Version 2.1
PCR B	Kiwa-Ecobility Experts, Berlin, 2020: PCR B – Product Category Rules for steel construction products, Requirements on the Environmental Product Declarations for steel construction products; Version 2020-03-13 (draft)
R<THiNK 2023	R<THiNK; Online-EPD-Tool by NIBE B.V.
SimaPro Software	Industry data LCA library; website: <a href="https://simapro.com/databases/industry-data-lca-library/">https://simapro.com/databases/industry-data-lca-library/</a>

	<b>Herausgeber:</b> Kiwa–Ecobility Experts Voltastr. 5 13355 Berlin Deutschland	Mail  Web	DE.Ecobility.Experts@kiwa.com <a href="https://www.kiwa.com/de/de/themes/ecobility-experts/ecobility-experts/">https://www.kiwa.com/de/de/themes/ecobility-experts/ecobility-experts/</a>
	<b>Programmbetrieb:</b> Kiwa–Ecobility Experts Voltastr. 5 13355 Berlin Deutschland	Mail  Web	DE.Ecobility.Experts@kiwa.com <a href="https://www.kiwa.com/de/de/themes/ecobility-experts/ecobility-experts/">https://www.kiwa.com/de/de/themes/ecobility-experts/ecobility-experts/</a>
	<b>Ersteller der Ökobilanz:</b> Kiwa GmbH Voltastr. 5 13355 Berlin Deutschland	Tel Fax Mail Web	+49 30 467761 43 +49 30 467761 10 DE.Nachhaltigkeit@kiwa.com www.kiwa.com
	<b>Deklarationsinhaber:</b> ESF Elbe-Stahlwerke Feralpi GmbH Gröbaer Straße 3 01591 Riesa Deutschland	Tel. Fax. Mail Web	+49 3525 749 203 +49 3525 749 142 umwelt@de.feralpigroup.com www.feralpi-stahl.com

Kiwa-Ecobility Experts is established member of the

